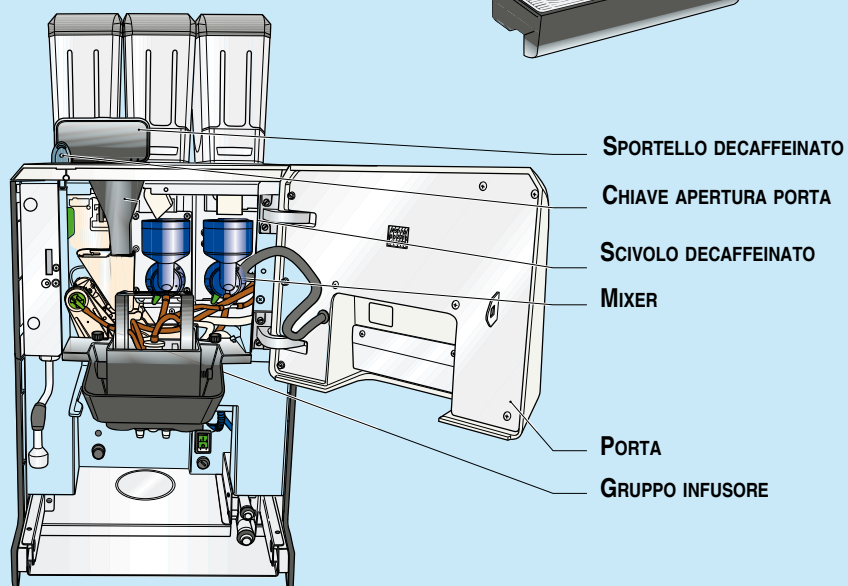
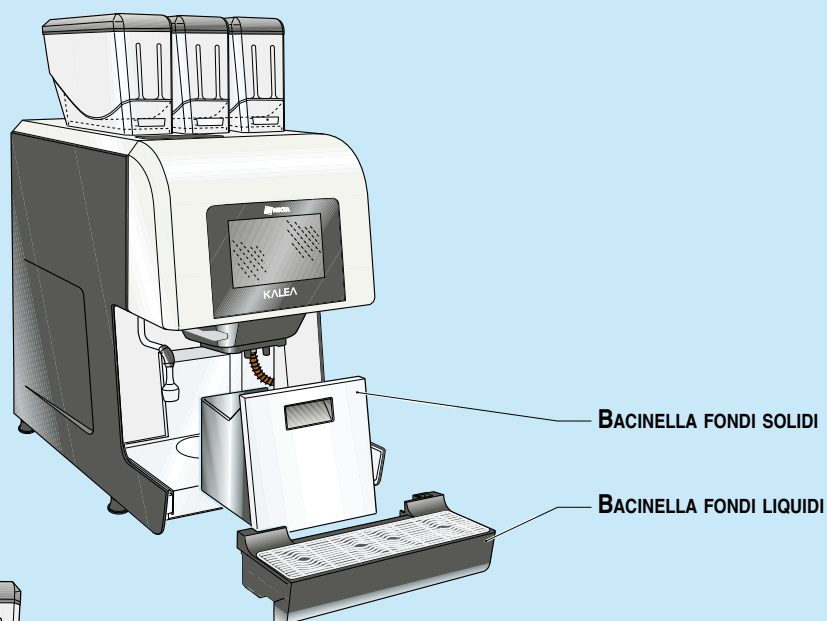
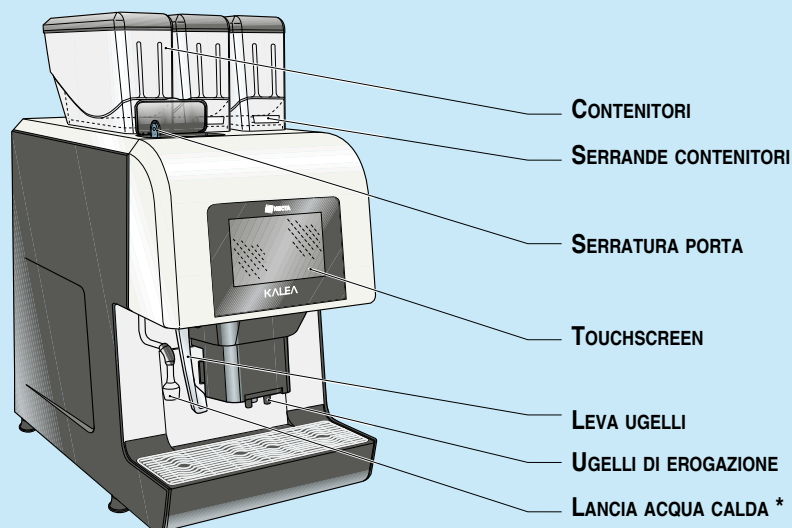


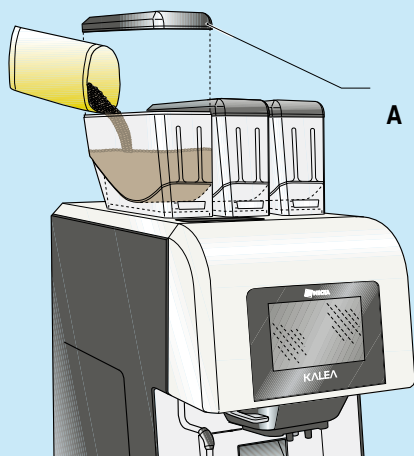
Di seguito sono riportate alcune semplici istruzioni per la carica di prodotti e la pulizia del Vostro apparecchio.

\* Solo alcuni modelli

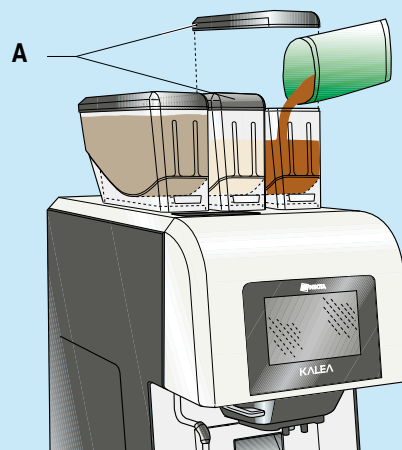


**AVVERTENZE**

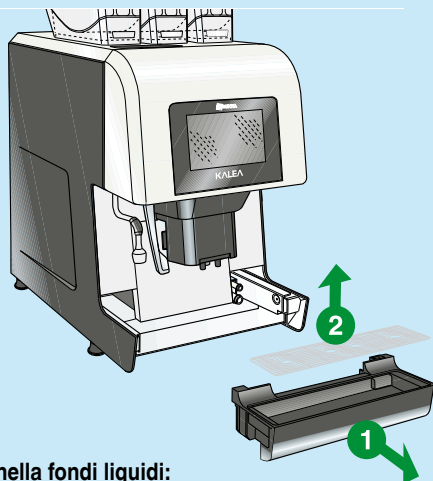


**1**

**Caffè in grani:**

1. Aprire il coperchio del contenitore caffè (A)
2. Caricare il caffè in grani nel contenitore.

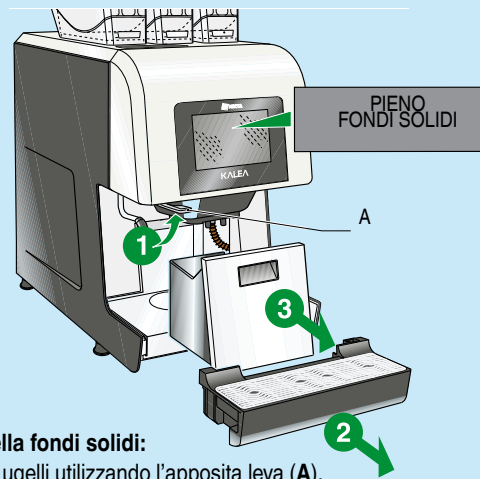
**2**

**Prodotti solubili:**

1. Aprire il coperchio del contenitore della polvere solubile (A),
2. Caricare il contenitore senza comprimere la polvere solubile.
3. Se il controllo del livello del prodotto solubile è attivo indicare la quantità di prodotto caricata dalla funzione "Operazioni giornaliere"

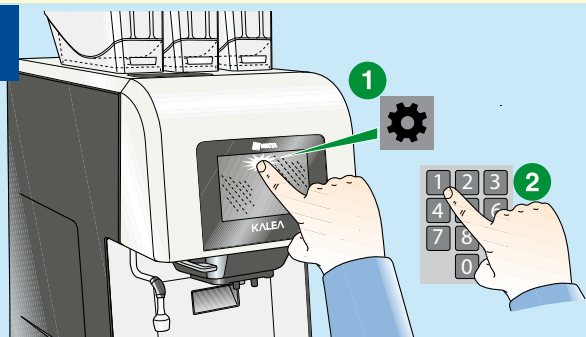
**1**

**Pulizia bacinella fondi liquidi:**


Periodicamente è consigliabile vuotare e pulire la bacinella fondi liquidi dai residui.

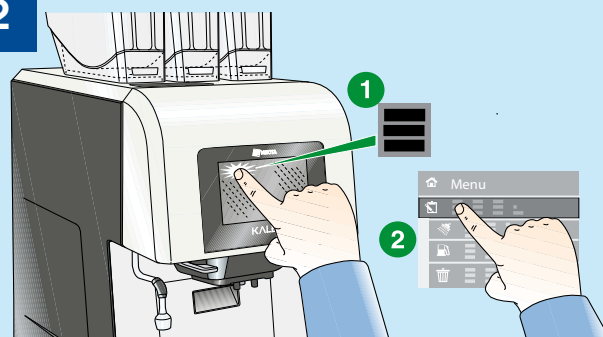
1. Togliere la bacinella
2. Rimuovere la griglia.
3. Vuotare e lavare la bacinella.

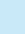
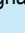
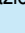
**2**

**Pulizia bacinella fondi solidi:**

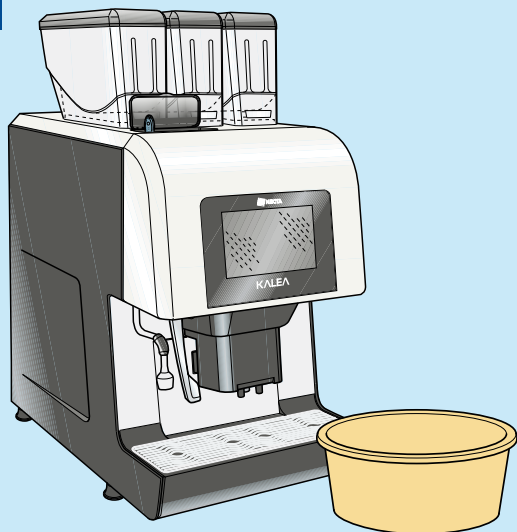
1. Sollevare gli ugelli utilizzando l'apposita leva (A).
2. Togliere la bacinella fondi liquidi
3. Togliere la bacinella fondi solidi.
4. Vuotare e lavare le bacinelle.
5. Riposizionare le bacinelle.
6. Confermare lo svuotamento dalle funzioni "operazioni giornaliere"

**1**

**Annotare password d'accesso programmata**

1. Dalla schermata delle selezioni toccare  per accedere al menù
2. Inserire la password programmata

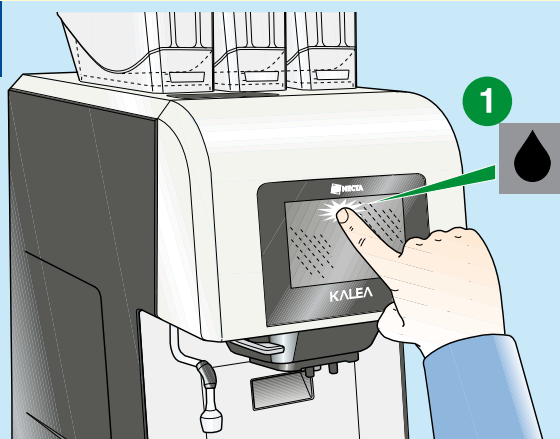
**2**


1. Toccare  per accedere al menù
2. Toccare la funzione "Operazioni giornaliere"
3. Entrare nella funzione desiderata
  - Riempimento contenitori: per indicare la quantità di prodotto caricato
  - Azzeramento fondi: per cancellare la segnalazione di "pieno fondi"
4. Toccare  e poi  per uscire dal menù


**1**


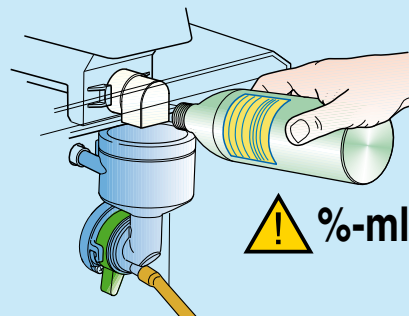
**I cicli di lavaggio non sostituiscono la necessità di smontare regolarmente i componenti per la sanificazione.**

Per gli apparecchi che non hanno lo scarico a rete della bacinella fondi liquidi, si consiglia di posizionare sotto gli ugelli un recipiente con una capacità di almeno 3 litri.

**FUNZIONI DI LAVAGGIO**
**1**


#### Accesso al menù lavaggi / risciacqui

1. Dalla schermata delle selezioni toccare 
2. Scegliere il lavaggio o il risciacquo da effettuare
3. Impostare la quantità d'acqua da utilizzare per il lavaggio

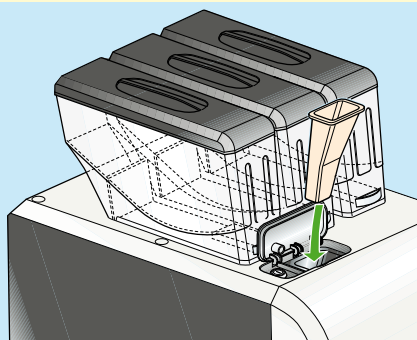
**2**


**Il ciclo di risciacquo del mixer non sostituisce la necessità di smontare periodicamente il mixer per la sua sanificazione.**

Seguire le indicazioni di dosaggio riportate sulla confezione del prodotto

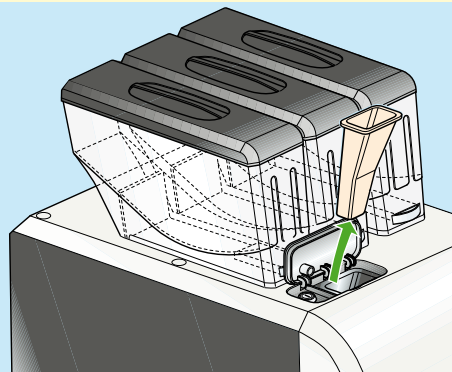
#### Lavaggio risciacquo mixer

1. Avviare il ciclo di risciacquo del mixer
2. Durante ciclo versare qualche goccia di soluzione sanizzante nel mixer
3. Al termine avviare un nuovo ciclo di risciacquo per eliminare eventuali residui di soluzione sanizzante

**1**


**utilizzare esclusivamente prodotti specifici per macchine da caffè lo scivolo detergente va utilizzato solo per il lavaggio del gruppo infusore.**

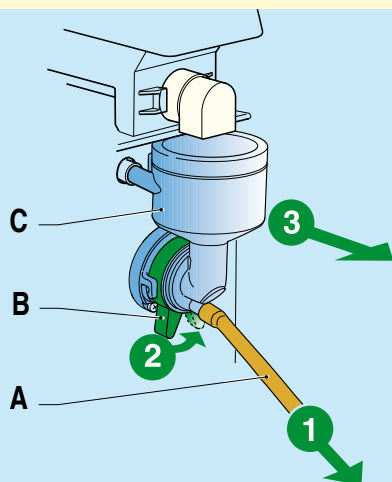
1. Aprire lo sportello decaffeinato
2. Introdurre lo scivolo del detergente nello scivolo del decaffeinato.
3. Versare il detergente nello scivolo, seguendo le indicazioni di dosaggio sulla confezione del detergente.
4. Avviare il ciclo di lavaggio del gruppo infusore.

**2**


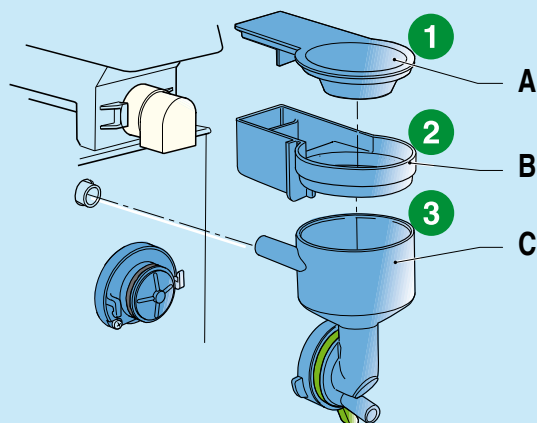
**togliere lo scivolo detergente al termine del lavaggio**

1. Al termine del ciclo effettuare il ciclo di risciacquo del gruppo infusore per eliminare possibili residui di detergente
2. Togliere lo scivolo del detergente

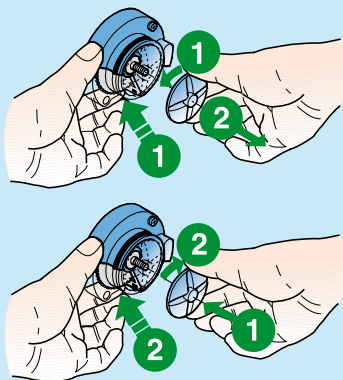
**LAVAGGIO GRUPPO INFUSORE**

**1**

**Smontaggio e pulizia mixer:**

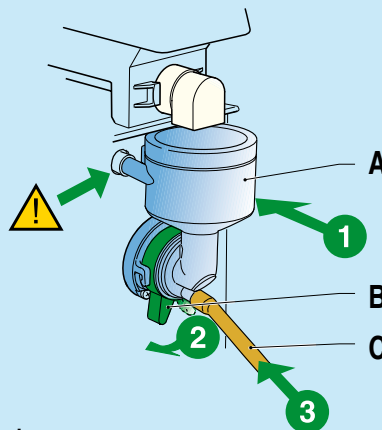
1. Staccare il tubo (A) dal mixer.
2. Ruotare la levetta (B) in senso antiorario.
3. Rimuovere il mixer (C).

**2**

**Smontaggio e pulizia mixer:**

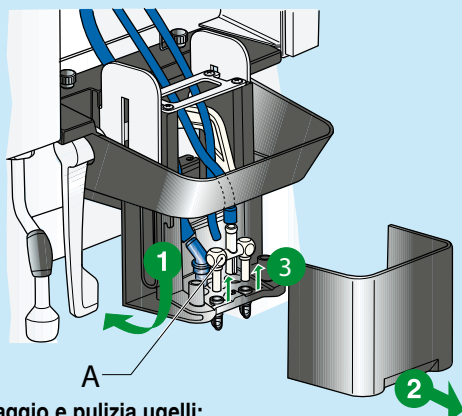
1. Separare tutti i componenti del mixer: imbuto polveri (A), cassetto deposito polveri (B) e imbuto acqua (C).

**3**

**Smontaggio e pulizia mixer:**

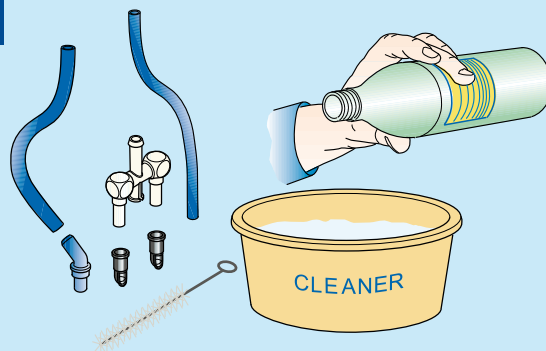
1. Svitare la ventolina del mixer bloccando con un dito il disco dentato montato sul motofrullatore.
2. Lavare tutti i componenti del mixer avendo cura di rimuovere meccanicamente residui e pellicole visibili, utilizzando scovoli e/o spazzole.
3. Risciacquare accuratamente tutti i componenti del mixer.
4. Rimontare la ventolina bloccando con un dito il disco dentato montato sul motofrullatore.

**4**

**Montaggio mixer:**

1. Riasssemblare tutti i componenti del mixer (A) e prestare attenzione ad innestare correttamente l'imbuto acqua.
2. Ruotare la levetta (B) in senso orario per fissare il mixer all'apparecchio.
3. Ricollegare il tubo (C) al mixer.

**5**

**Smontaggio e pulizia ugelli:**

1. Abbassare la leva degli ugelli
2. Togliere la copertura degli ugelli.
3. Scollegare i tubi dagli ugelli delle bevande solubili e dall'ugello dividente di flusso (A).
4. Sganciare l'ugello dividente di flusso dal supporto ugelli
5. Togliere il dividente di flusso e gli ugelli delle bevande solubili.

**6**


1. Lavare tutti i componenti avendo cura di rimuovere meccanicamente residui e pellicole visibili utilizzando scovoli e/o spazzole.
  2. Risciacquare accuratamente gli ugelli e rimontarli sul supporto ugelli.
- Per la lancia di erogazione dell'acqua calda utilizzare un panno imbevuto di soluzione detergente per eliminare eventuali residui.