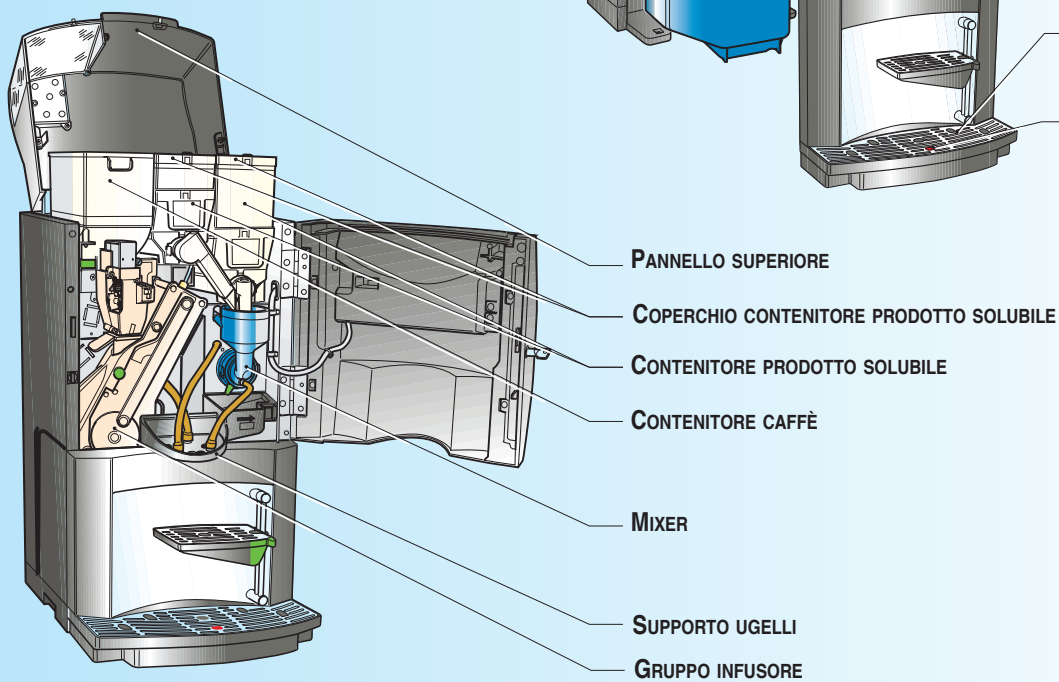
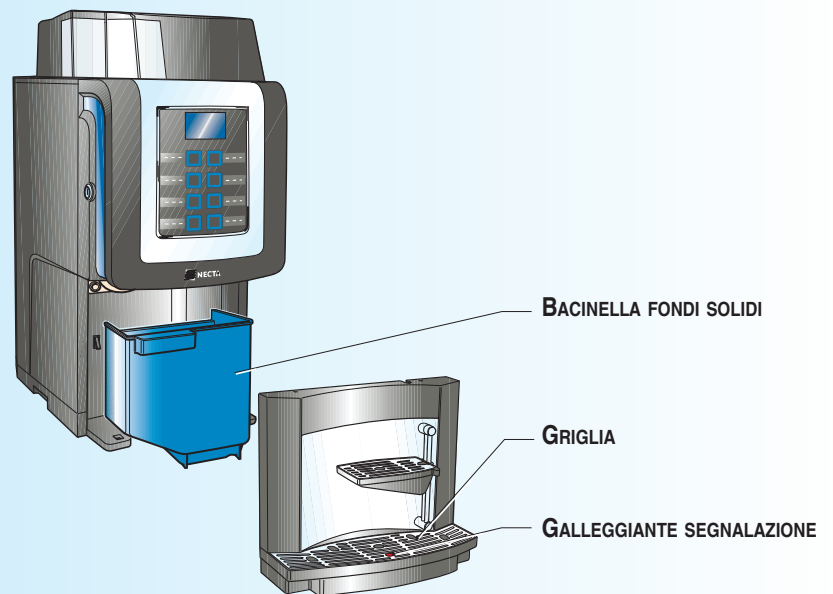
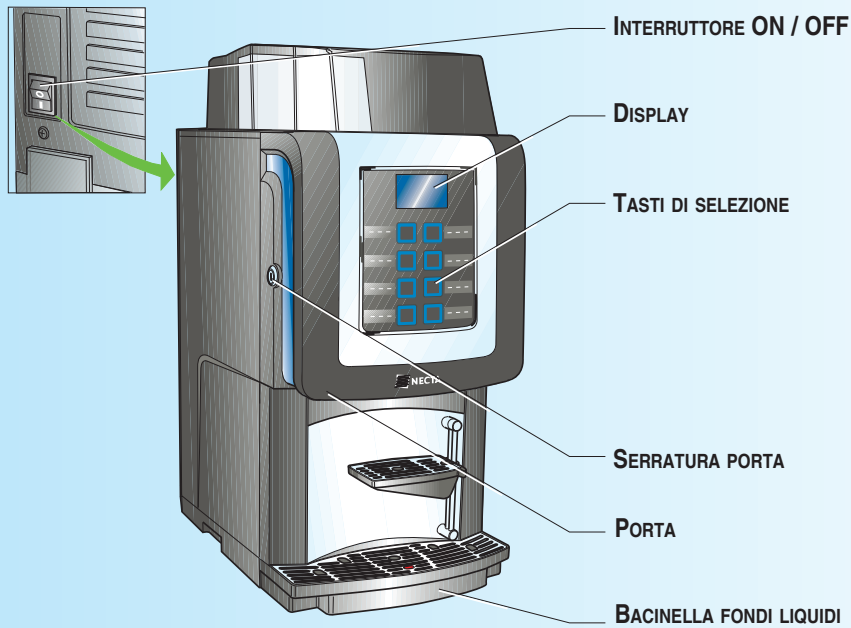
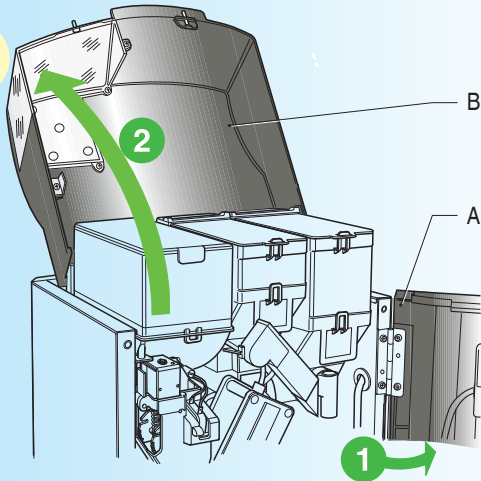



**Avvertenze**


## CARICA E PULIZIA

CARICA

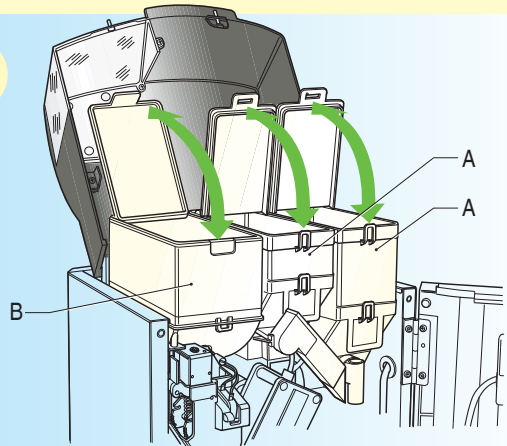
1



### Carica prodotti:

- Aprire la porta (A) del distributore.
- Sollevare il coperchio superiore (B).

2



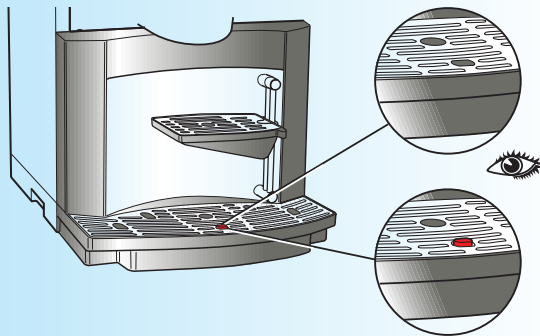
**⚠** Verificare che i prodotti da caricare siano stati conservati correttamente e non siano scaduti

### Carica prodotti:

- Aprire il coperchio del contenitore.
- Caricare il contenitore (A) senza comprimere la polvere.
- Caricare il contenitore (B) con il caffè in grani.

PULIZIA

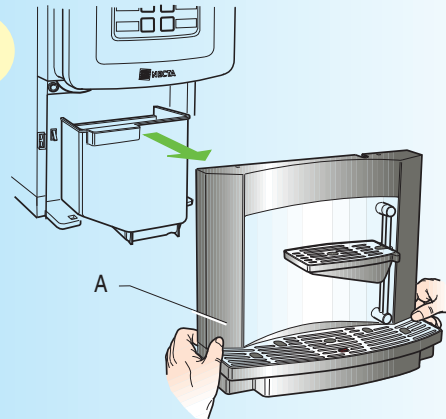
1



### Svuotare la bacinella fondi liquidi

Quando il galleggiante emerge dalla griglia svuotare tempestivamente la bacinella fondi liquidi. E' consigliabile non aspettare la segnalazione del galleggiante ma vuotare la bacinella regolarmente.

2

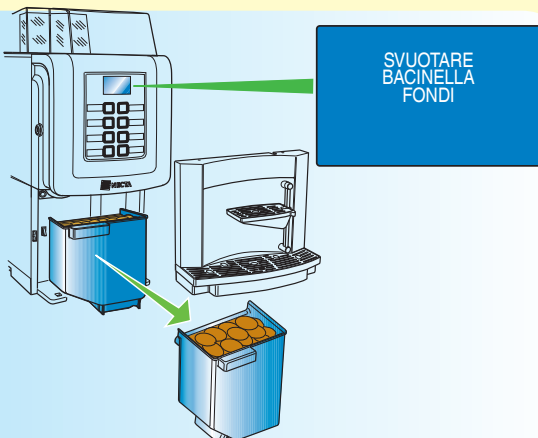


### Svuotare la bacinella fondi solidi

- Afferrare ai lati della bacinella (A), sollevare leggermente e tirare.
- Svuotare la bacinella e lavarla con una soluzione di detergente neutro.

PULIZIA

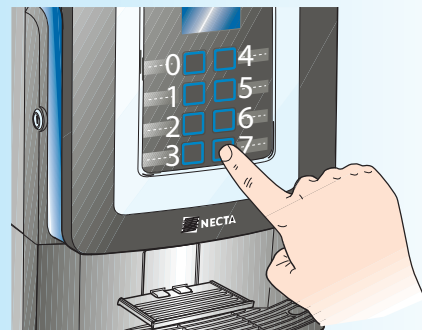
3



### Svuotare la bacinella fondi solidi

- Afferrare ai lati della bacinella fondi liquidi, sollevare leggermente e tirare.
- Togliere la bacinella fondi solidi
- Svuotare la bacinella e lavarla con una soluzione detergente.
- Riposizionare le bacinelle

4

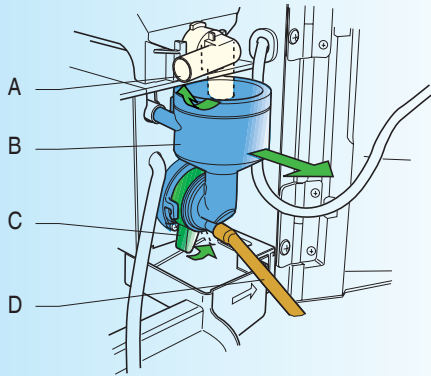


**■ ■ ■ ■ ■** ANNOTARE PASSWORD LAVAGGIO MIXER

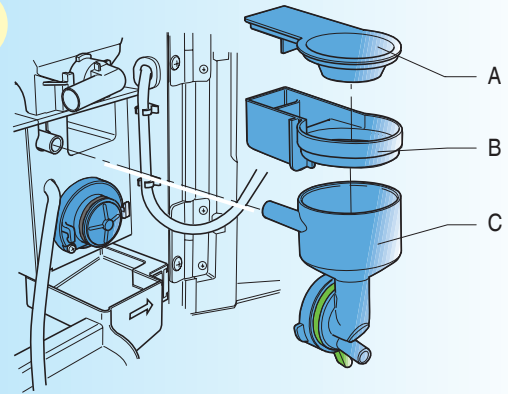
### Risciacquo mixer

- Tener premuto l'ultimo tasto per 3 secondi
- Inserisce la password del risciacquo mixer

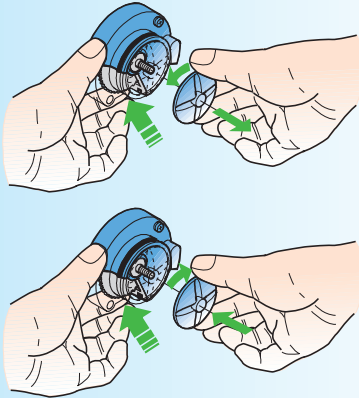
**Effettuare il risciacquo mixer giornalmente e dopo ogni carica prodotti**

**PULIZIA COMPLETA**
**1**

**Smontaggio mixer**

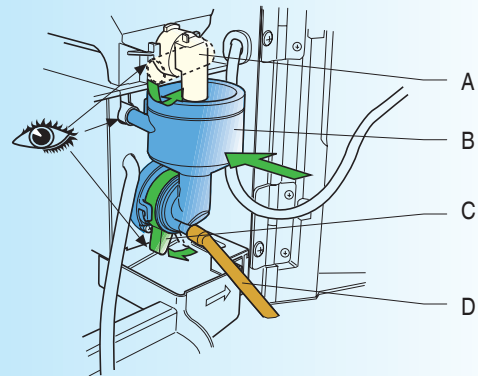
- Staccare il tubo dal mixer.
- Ruotare verso l'alto la bocchetta di erogazione prodotto (A) per facilitare l'operazione.
- Ruotare la levetta (C) in senso antiorario.
- Afferrare il gruppo mixer (B) e tirare.

**2**


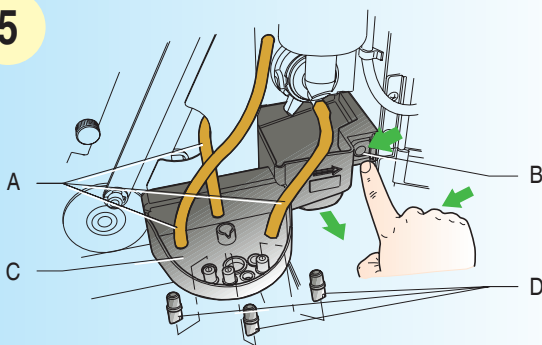
- Separare tutti i componenti: imbuto prodotto (A), cassetto deposito polveri (B), imbuto acqua (C).
- Smontare la ventolina mixer

**3**


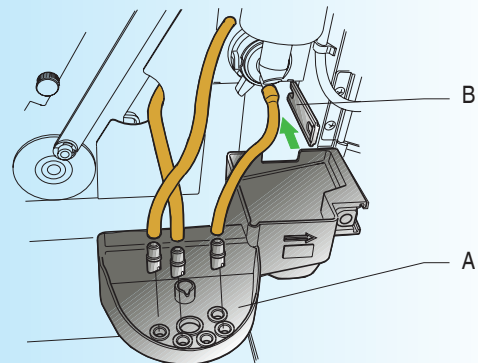
- Bloccare con un dito il disco dentato montato sul motofrullatore e svitare la ventolina del mixer.
- Lavare ed asciugare accuratamente tutte le parti smontate.
- Rimontare la ventolina.

**4**

**Montaggio mixer:**

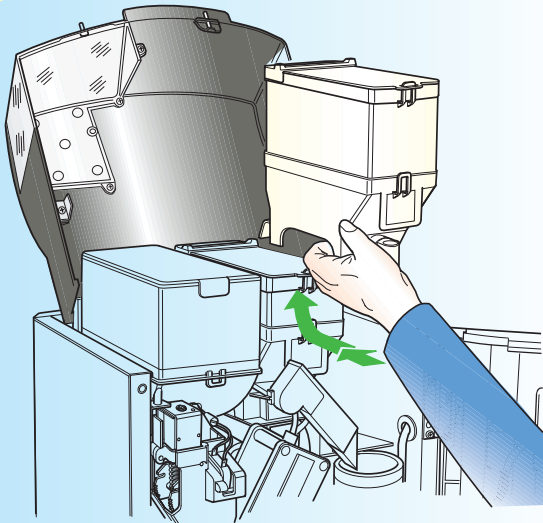
- Rimontare tutti i componenti del mixer (B).
- Ruotare la levetta (C) in senso orario per fissare il mixer.
- Ruotare verso il basso la bocchetta (A) del prodotto solubile.
- Ricollegare il tubo al mixer.

**5**

**Pulizia ugelli:**

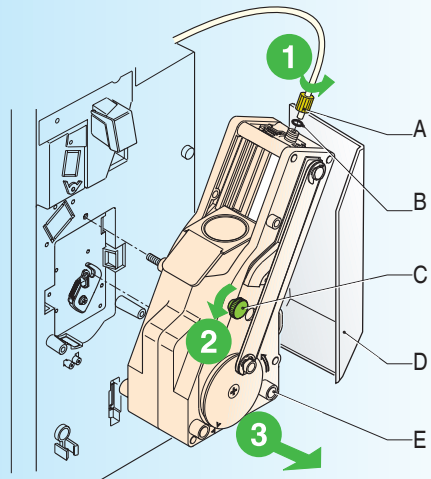
- Staccare i tubi (A) dagli ugelli.
- Premere il pulsante di rilascio del supporto ugelli (B).
- Separare gli ugelli (D) dal supporto (C).
- Lavare e asciugare accuratamente tutte le parti.

**6**

**Montaggio supporto ugelli:**

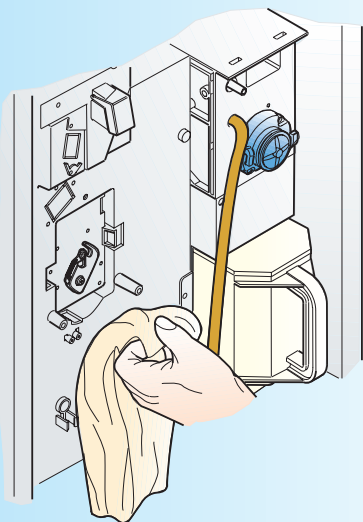
- Inserire il supporto ugelli (A) nella guida (B); premere fino allo scatto.
- Reinserire gli ugelli nel supporto e ricollegare i tubi ai relativi ugelli.

**PULIZIA COMPLETA**
**7**

**Contenitore solubile:**

- Aprire la porta del distributore e sollevare il pannello superiore.
- Spingere leggermente all'interno e sollevare il contenitore.
- Togliere il contenitore dall'apparecchio.
- Spolverare accuratamente il contenitore e la base di appoggio.
- Riposizionare il contenitore nella propria sede.

**8**

**Smontaggio infusore:**

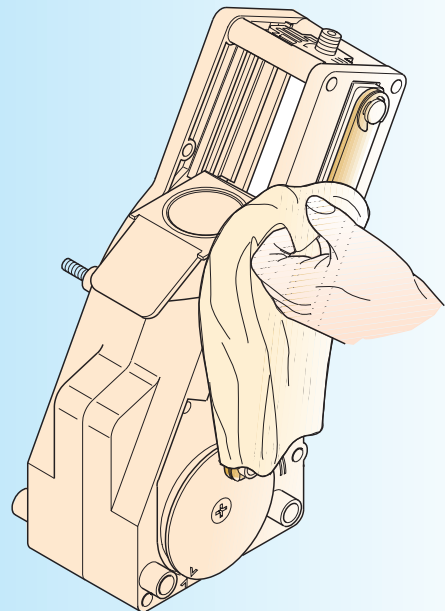
- Svitare la ghiera (A) facendo attenzione a non smarrire la guarnizione (B).
- Togliere il convogliatore fondi (D).
- Svitare il perno (C).
- Togliere il gruppo infusore (E).

**9**


Pulire l'interno della macchina con una soluzione di detergente neutro utilizzando un panno leggermente umido.


**Non usare getti d'acqua.**

Per evitare rischi di ossidazione o di aggressioni chimiche in genere, utilizzare detersivi neutri ed evitare solventi.

**10**

**Pulizia gruppo infusore**

- Ad ogni carica o almeno settimanalmente è bene pulire attorno al gruppo infusore dai residui di caffè
- Sciacquare il gruppo infusore sotto un getto d'acqua
- Asciugare accuratamente il gruppo
- Rimontare il gruppo seguendo le operazioni in ordine inverso